

Zero Gravity balanseri TECNA 9361-9369

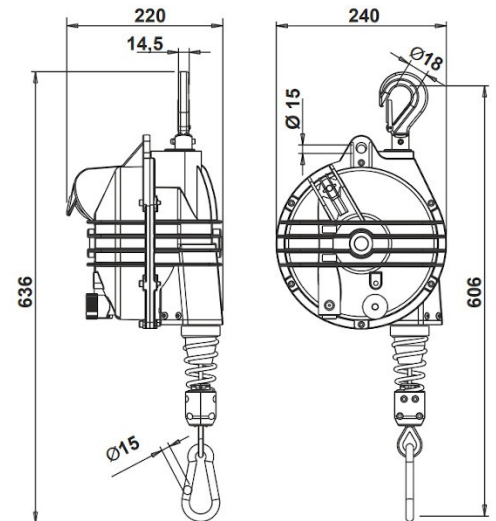


Balanseri su dizajnirani za pozicioniranje alata u željenom položaju, tako da korisnik pri uporabi alata ne osjeća njegovu težinu. Na taj se način se smanjuje umor, povećava produktivnost omogućujući korištenje alata tijekom dugih vremenskih razdoblja. Također, alat je izvan radnog područja kada nije potreban i osiguran je od eventualnog pada i oštećenja.

Balanseri su idealni u industrijskim okruženjima gdje se alati često koriste u istom položaju.

Zero gravity balanseri ZADRŽAVAJU teret u zatečenom položaju

- rebrasta i zabrtvljena monoblok konstrukcija od aluminijske legure
- užde od nehrđajućeg čelika
- podesivi kapacitet pomoću pužnog vijka
- pomoćni sigurnosni ovjes
- sigurnosni uređaj protiv pada tereta zbog loma opruge (>3kg)
- gornji rotirajući ovjes sa sigurnosnom kukom
- centrifugalni sigurnosni uređaj
- uređaj za zaključavanje tereta na bilo kojoj visini
- podesivi uređaj za ograničavanje hoda
- konusni bubanj koji se okreće na kugličnim ležajevima
- vodilica kabela od antifrikcijskog materijala
- okretna gornja kuka s kugličnim ležajem
- inertni opružni bubanj
- graničnik od poliamida



Model	Kapacitet	Dužina	Težina
	kg	mm	kg
TECNA 9361 10-15kg	10-15	2000	9,2
TECNA 9362 15-20kg	15-20	2000	9,5
TECNA 9363 20-25kg	20-25	2000	9,8
TECNA 9364 25-30kg	25-30	2000	10,2
TECNA 9365 30-35kg	30-35	2000	10,6
TECNA 9366 35-45kg	35-45	2000	11
TECNA 9367 45-55kg	45-55	2000	11,3
TECNA 9368 55-65kg	55-65	2000	12,3
TECNA 9369 65-75kg	65-75	2000	13,2

Opcije:

IR verzija namijenjena za uporabu u prehrambenoj industriji

Opcija ".F" - verzija opremljena je frikcionom/kočnicom koja kontrolira brzinu vrtnje bubnja

Opcija ".B" - verzija uključuje uređaj za zaključavanje-otključavanje s upravljanjem s poda. Ovaj uređaj nije moguće montirati na već instalirane balansere.

OPCIJA "G" - verzija uključuje gumenu presvlaku koja apsorbira udarce

ATEX verzija namijenjena je za radne sredine gdje postoji opasnost od eksplozije i zapaljenja plinova i prašine

Balanseri imaju CE oznaku, sukladne su normi DIN 15112

