

## Retrakcijski balanseri TECNA 9310-9313

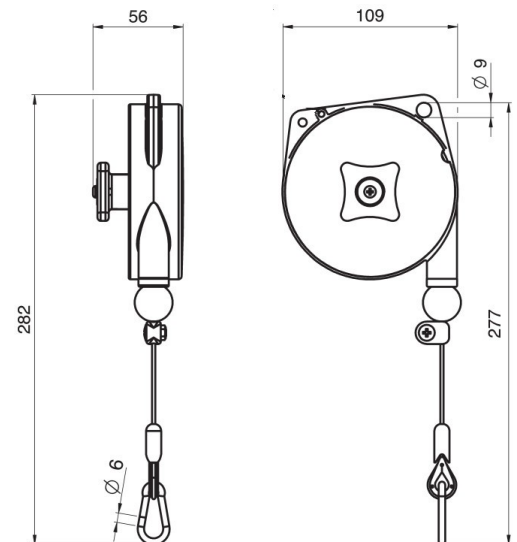


Balanseri su dizajnirani za pozicioniranje alata u željenom položaju, tako da korisnik pri uporabi alata ne osjeća njegovu težinu. Na taj se način se smanjuje umor, povećava produktivnost omogućujući korištenje alata tijekom dugih vremenskih razdoblja. Također, alat je izvan radnog područja kada nije potreban i osiguran je od eventualnog pada i oštećenja.

Balanseri su idealni u industrijskim okruženjima gdje se alati često koriste u istom položaju.

### Retraktori VRAĆAJU/PODIŽU teret u početni položaj

- robusna konstrukcija, tijelo od lijevanog aluminija
- užice od nehrđajućeg čelika
- podesivi kapacitet
- pomoćni sigurnosni ovjes
- podesivi uređaj za ograničavanje hoda
- vodilica kabela od antifrikcijskog materijala
- inertni opružni bubanj
- graničnik od poliamida



Model	Kapacitet	Dužina	Težina
	kg	mm	kg
TECNA 9310 0.2-0.5kg	0.2-0.5	1600	0,55
TECNA 9311 0,4-1kg	0.4-1	1600	0,57
TECNA 9312 1-2kg	1-2	1600	0,6
TECNA 9313 2-3kg	2-3	1600	0,74

#### Opcije:

IL verzija namijenjena za uporabu u prehrambenoj industriji

ATEX verzija namijenjena je za radne sredine gdje postoji opasnost od eksplozije i zapaljenja plinova i prašine



Balanseri imaju CE oznaku, sukladne su normi DIN 15112