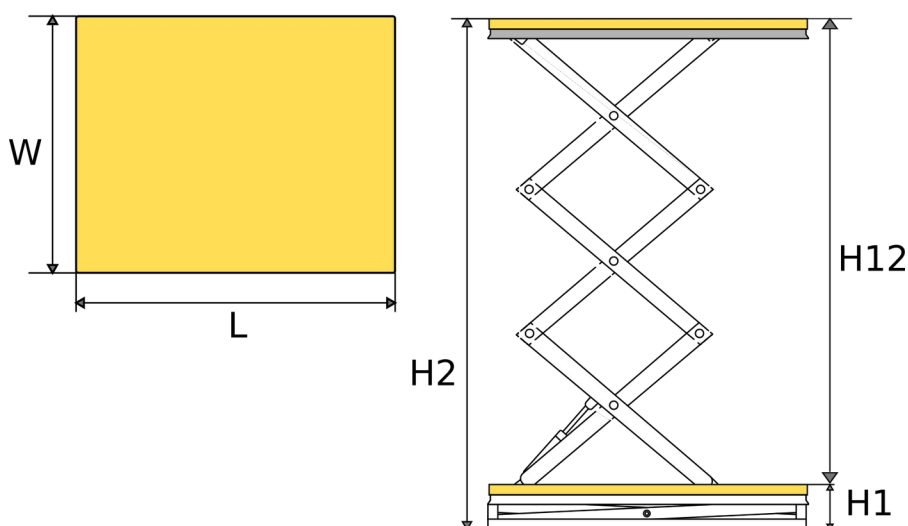


## Troškarasti visokopodizni hidraulični stolovi GUTMAN serija HT



- podizni stolovi za industrijsku uporabu i optimizaciju proizvodnih procesa
- visokopodizni stolovi, nosivost stoloca 1, 2 i 4T, hod radne ploče 2440 do 2575mm, ovisno od modela
- upravljanje pomoću tipkala 24V
- napajanje 380V 50Hz
- sigurnosni ventil protiv preopterećenja
- zaštita od nekontroliranog spuštanja pomoću rubnih kontakata
- kontrolni ventil za zaustavljanje spuštanja stola u slučaju puknuća crijeva
- jednostavna montaža pomoću okastih vijaka
- CE oznaka, norma EN 1570-1



Model	Nosivost	Spušteno H1	Podignuto H2	Hod H12	Radna ploča LxW	Podizanje	Težina
	kg	mm	mm	mm	mm	s	kg
HT 1000	1000	470	3000	2530	1700x1000	35-45	450
HT 2000	2000	560	3000	2440	1700x1000	50-60	750
HT 4000	4000	625	3200	2575	1700x1200	50-65	910

Napon 400V, broj obrtaja motora 1400 r/min. Klasa zaštite IP.54, klasa izolacije F