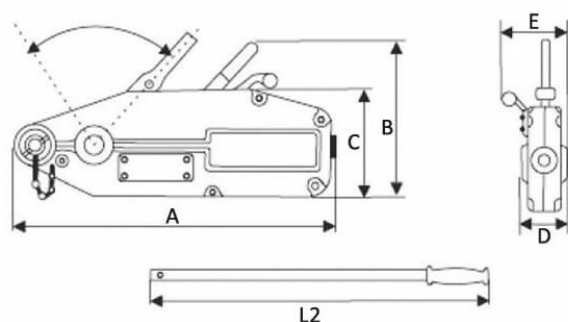


Ručna povlačna dizalica GUTMAN KKV

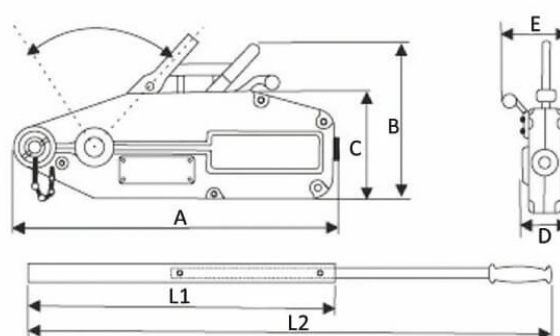
Ručna povlačna dizalica namijenjena je za povlačenje/pomijeranje slobodnih tereta u proizvoljnom smjeru



- optimalni pomak čeličnog užeta
- za teške uvjete rada
- 20m čeličnog užeta
- jednostavan za korištenje
- zaštita od preopterećenja
- precizno pozicioniranje tereta
- sustav sigurnog otpuštanja
- CE oznaka, norma HRN EN 13157



KKV 800



KKV 1600/3200/5400

Model		KKV800	KKV1600	KKV3200	KKV5400
Kapacitet	kg	800	1600	3200	5400
Ručna sila	N	341	400	438	840
Pomak po potezu	mm	≥52	≥55	≥28	≥25
Promjer užeta	mm	8,3	11	16	20
SF užeta		5	5	5	5
SF uređaja		4	4	4	4
Ispitno opterećenje	kg	1200	2400	4000	8100
A	mm	426	545	660	930
B	mm	235	284	325	390
C	mm	168	190	230	280
D	mm	60	72	91	116
E	mm	64	97	116	150
L1	mm	-	692	692	692
L2	mm	800	1200	1200	1200