

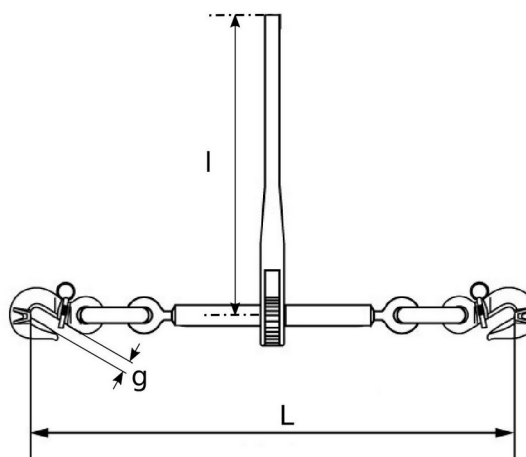
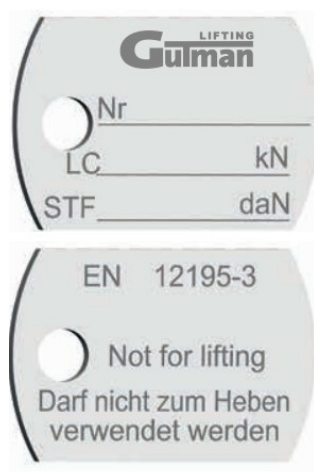
Lančani zatezači (račne) tip GUTMAN RLSKH



Sukladno EN 12195-3 lančani zatezač tereta izrađen je s trajno ugrađenim zatezačem čegrtaljke i osiguračem od uvrtnja vretena. Na kukama za skraćivanje nalaze se igle za osiguranje lanca od ispadanja iz skraćivača. Kuka, element za skraćivanje odgovaraju normi EN 1677. Lanac je proizveden prema normi EN 818-2.

SPECIFIKACIJA

Model	Sila zatezanja LC	Standardna sila zatezanja STF	Najmanja dužina L	Najveća dužina L	Hod pri zatezanju	Dužina poluge l	Otvor kuke g	Težina
	kn	daN	mm	mm	mm	mm	mm	kg
RLSHK 8	40	1,9	586	731	145	237	12	4.60
RLSHK 10	63	1,9	626	771	145	237	15	5.40
RLSHK 13	100	3	708	853	145	355	19,5	8.00



Standardne dužine lanca s kukama je 3 i 3,5m. Po narudžbi izrađujemo i druge dužine i konstrukcije.