

Kranske paletne vilice GUTMAN HCF



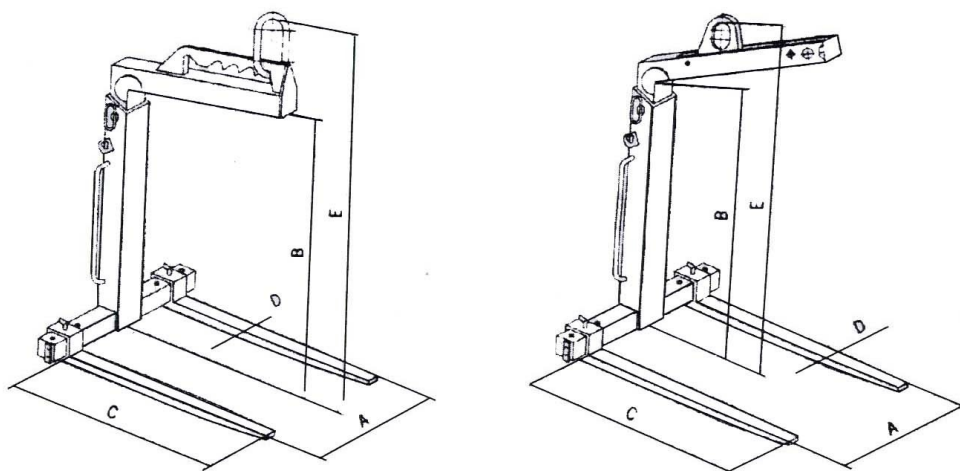
HCF ahs

HCF mh

- podesiva širina vilica za sve veličine paleta
- bez održavanja
- očljiva RAL boja
- Za prijevoz prstenova ili zavojnica vilice se jednostavno spoje
- s lancem za osiguranje tereta

HCF mh -kranske vilice s ručnim podešavanjem uravnoteživača težine, podesive visine. Uređaj je opremljen podesivim zupcima i mogućnošću podešavanja visine. Balansiranje se podešava ručno, kačenjem alke u odgovarajući usjek.

HCF ahs - kranske vilice s automatskim uravnoteživačem težine, podesive visine. Uređaj je opremljen sustavom za automatsko uravnoteženje i mogućnošću podešavanja visine.



Model	Nosivost	Težina kg	Podesiva širina vilica	Efektivna visina	Dužina vilica	Presjek vilica	Visina kuke E mm
	T		A mm	B mm	C mm	D mmxmm	
HCF15mh	1,5	151	350-900	1300-2000	1000	100×40	1600-2300
HCF20mh	2	198	400-900	1300-2000	1000	120×40	1640-2340
HCF30mh	3	246	450-900	1300-2000	1000	120×50	1670-2370
HCF15ahs	1,5	166	350-900	1300-2000	1000	100×40	1650-2350
HCF20ahs	2	218	400-900	1300-2000	1000	120×40	1655-2355
HCF30ahs	3	278	450-900	1300-2000	1000	120×50	1720-2420