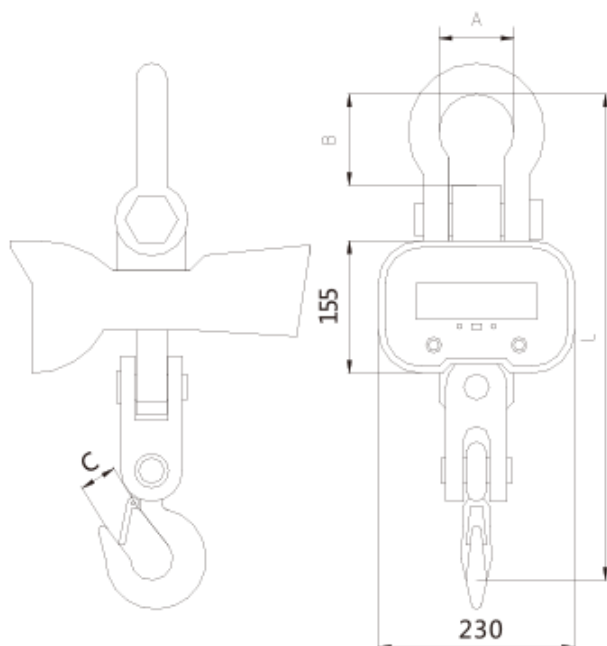


Kranska vaga GUTMAN OCS-A



- LCD zaslon s pozadinskim osvjetljenjem
- dozvoljeno preopterećenje: 120% pune skale
- maksimalno preopterećenje: 400% pune skale
- kućište vage od aluminija
- čvrsti čelično okov
- kuka za teške uvjete rada
- punjiva baterija i punjač
- automatsko isključivanje za produljenje rada baterije
- automatski alarm preopterećenja
- infracrveni daljinski upravljač



- Klasa točnosti OIML III
- Veličina prikaza rezultata mjerenja 30 mm (1,2")
- Točnost mjerenja $\pm 0,1\%$ od mjerene vrijednosti
- Vrijeme stabilizacije <10 s
- Prikaz preopterećenja 100% maks. kapaciteta +9e
- Max sigurnosno opterećenje 125% maks. kapaciteta
- Maksimalno opterećenje 400% maks. kapaciteta
- Pogonski rad akumulatora > 80 sati
- Punjač DC9V/1500mA
- Temperaturni radni opseg -10°C - +40°C
- Vlažnost radne sredine <85% RH ispod 20°C
- Napajanje daljinskog upravljača 2x1.5V

Model	Kapacitet	Min. kapacitet	Razdioba prikaza	A	B	C	L	Težina
	kg	Kg	Kg	mm	mm	mm	mm	kg
OCS-A-5	5000	40	2	92	135	45	585	24
OCS-A-10	10000	100	5	94	147	60	770	43
OCS-A-15	15000	100	5	128	178	75	860	61
OCS-A-20	20000	200	10	135	250	75	950	64