

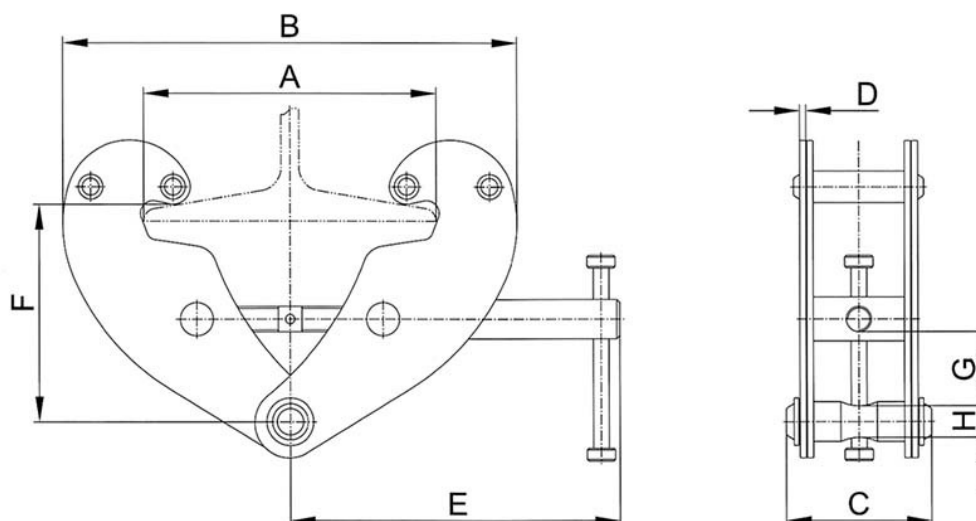
Hvataljka za grede GUTMAN LJ-Q



Hvataljke za gredu LJ-Q služe kao privremeni ovjes na gredu i slične profile. Postavljanje hvataljke se vrši pomoću vijka navojnog vretena kojim se šire i skupljaju čeljusti hvataljke.

Teret se kači preko svornjaka hvataljke.

- laka i jednostavna montaža
- siguran i čvrst prihvat
- čvrsta konstrukcija
- prilagodljiv raspon prihvata
- pogodan za privremenu montažu
- omogućuje ovjes raznih uređaja za podizanje



Model		LJ-Q 1	LJ-Q 2	LJ-Q 3
Nosivost	T	1	2	3
Ispitna sila	kN	12.5	25	37.5
Širina grede	mm	75-230	75-230	80-345
Amax	mm	240	240	355
Bmin	mm	192	192	243
Bmax	mm	367	367	520
C	mm	94	102	132
D	mm	4	6	8
E	mm	194	194	241
Fmin	mm	102	102	133
Fmax	mm	154	154	223
G	mm	22	22	38
H	mm	20	20	22
Težina	kg	4	4.8	9.8