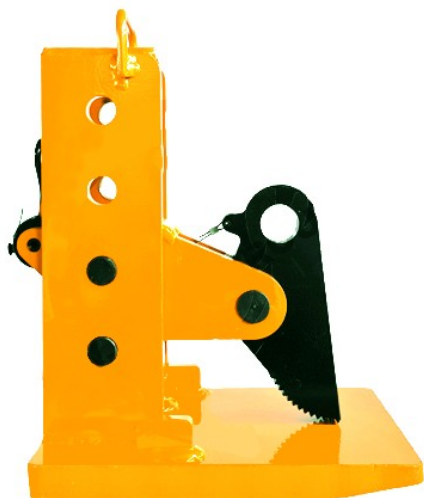
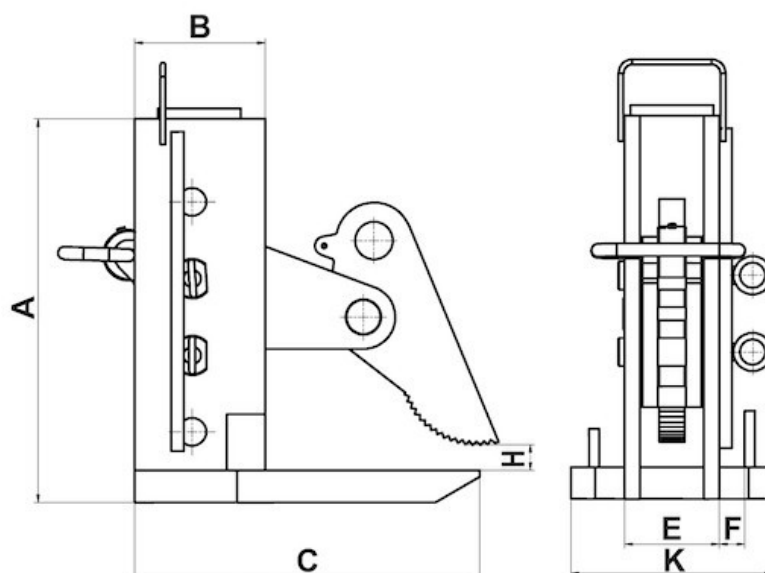


Horizontalna hvataljka za stog limova GUTMAN PDK



Hvataljke tipa PDK prije svega služe za horizontalno podizanje i transport stogova čeličnih limova.

- navedena nosivost se odnosi na par hvataljki
- pogodna za podizanje stoga limova
- podesivi otvor čeljusti
- izrađena od visokokvalitetnog čelika
- maksimalni kut opterećenja 60° za nazivnu nosivost



Model		PDK 3	PDK 4.5
Nosivost/kom	T	1,5	2,25
Nosivost/par	T	3	4,5
Otvor čeljusti	mm	0-180	0-240
Ispitno opterećenje	T	6	9
A	mm	300	420
B	mm	102	120
C	mm	270	280
E	mm	74	74
F	mm	20	24
K	mm	158	158
Težina	kg	19	26

Za transport ploča u vertikalnom položaju preporučamo hvataljke tip QC-A.