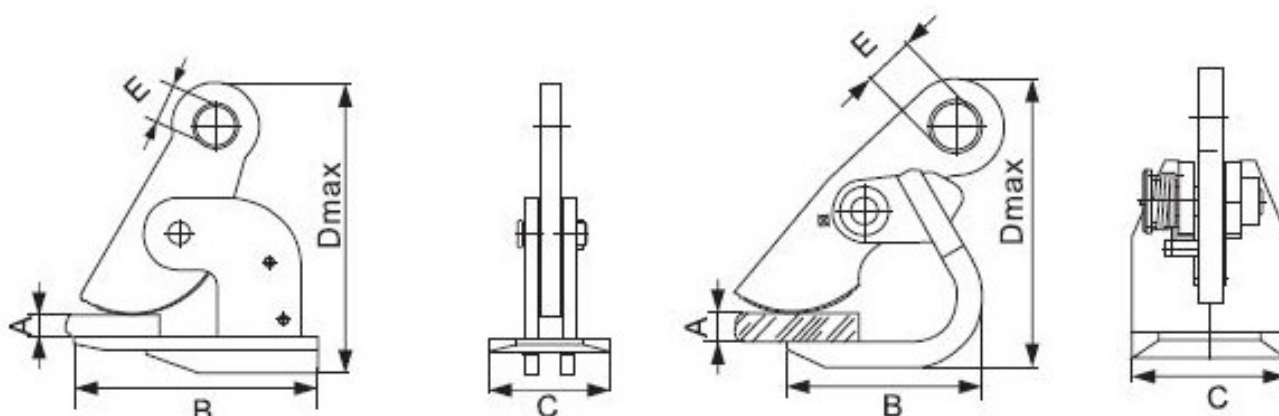


Horizontalna hvataljka za lim GUTMAN QP-A



Hvataljke tipa QP-A služe za horizontalno podizanje i transport čeličnih limova i legura čelika.

- upotreba u parovima i setovima parova
- za ploče do tvrdoće HRC32
- rabrasta čeljust za siguran prihvata
- norma EN 13155
- nosivost ovisi o kutu među priveznicama



| Model | Nosivost | Otvor čeljusti | A | B | C | Dmax | E | Masa |
|----------|----------|----------------|------|-----|-----|------|-----|------|
| | kg | mm | mm | mm | mm | mm | mm | kg |
| QP-0,75A | 750 | 0 - 50 | 0-52 | 127 | 100 | 218 | ø30 | 4,3 |
| QP-1,5A | 1 500 | 0 - 50 | 0-52 | 220 | 110 | 270 | ø36 | 7,1 |
| QP-2,5A | 2 500 | 0 - 50 | 0-52 | 260 | 130 | 315 | ø40 | 14,1 |

Za transport ploča u vertikalnom položaju preporučamo hvataljke tip QC-A.