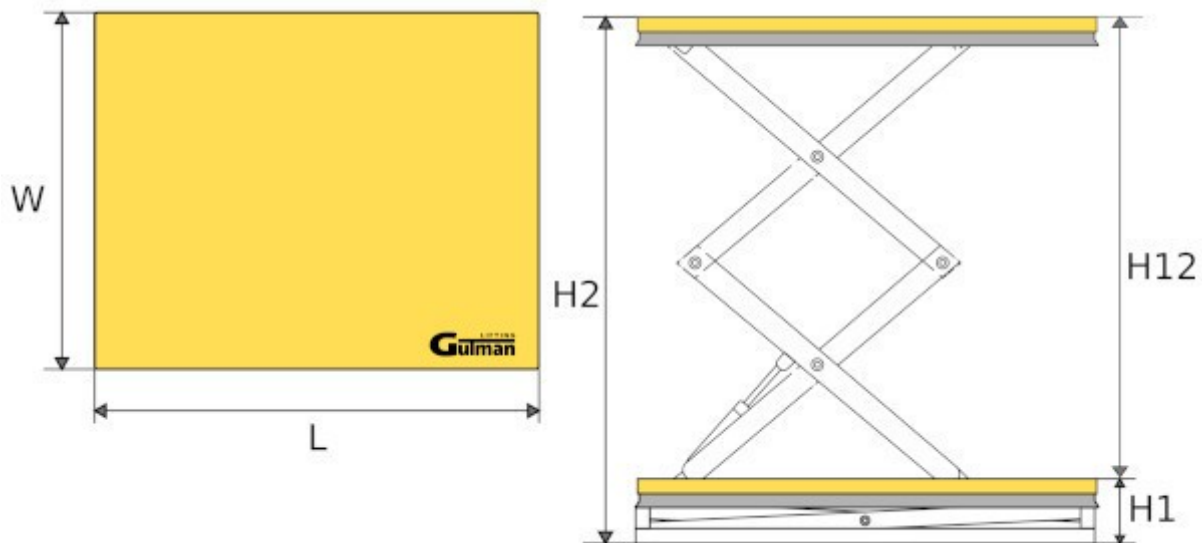


Dvoškarasti podizni stolovi GUTMAN serija HD



- podizni stolovi za industrijsku uporabu i optimizaciju proizvodnih procesa
- visokopodizni stolovi, nosivost stolova 1, 2 i 4T, hod radne ploče 1420 do 1650mm
- upravljanje pomoću tipkala 24V
- napajanje 380V 50Hz
- sigurnosni ventil protiv preopterećenja
- zaštita od nekontroliranog spuštanja pomoću rubnih kontakata
- kontrolni ventil za zaustavljanje spuštanja stola u slučaju puknuća crijeva
- jednostavna montaža pomoću okastih vijaka
- CE oznaka, norma EN 1570-1



Model	Nosivost	Spušteno H1	Podignuto H2	Hod H12	Radna ploča LxW	Podizanje	Težina
	kg	mm	mm	mm	mm	s	kg
HD 1000	1000	305	1780	1475	1300x820	35-45	210
HD 2000	2000	360	1780	1420	1300x850	35-45	295
HD 4000	4000	400	2050	1650	1700x1200	55-65	520

Napon 400V, broj obrtaja motora 1400 r/min. Klasa zaštite IP.54, klasa izolacije F